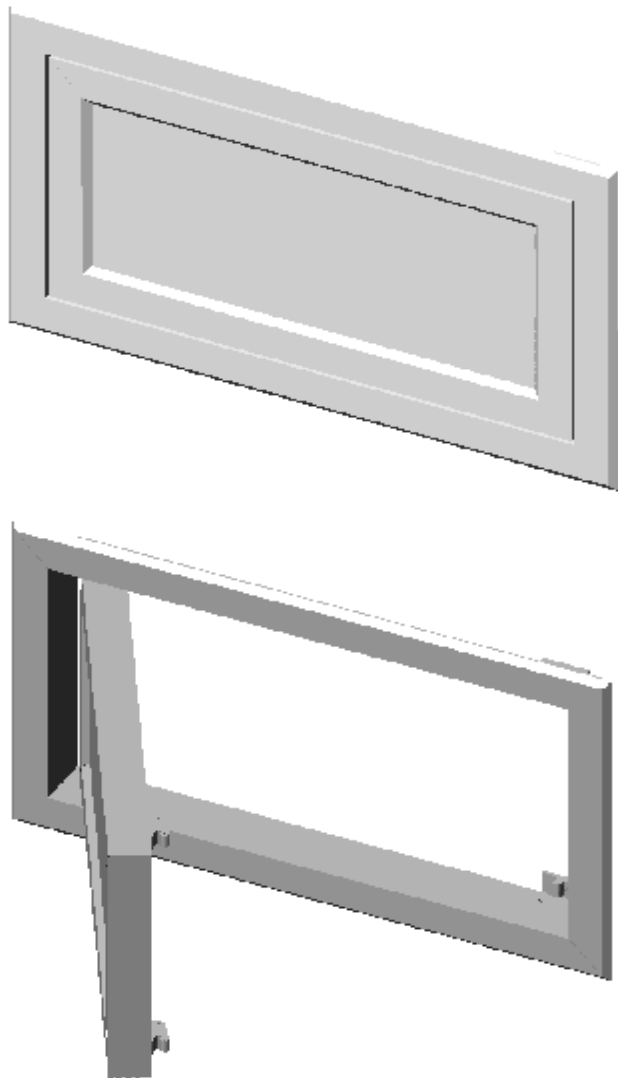


РЕВИЗИОННЫЕ ЛЮКИ ОБСЛУЖИВАНИЯ ЛО



НАЗНАЧЕНИЕ

Ревизионные люки обслуживания предназначены для обеспечения доступа к элементам водо- и теплоснабжения (счетчики, краны и т.д.), управляющим узлам и другим элементам систем вентиляции и кондиционирования при их скрытой установке за потолком, стенными и другими панелями.

КОНСТРУКЦИЯ

Люки состоят из двух рамок, изготовленных из алюминиевого профиля. Лицевая поверхность изготовлена из оцинкованной стали 0,55 мм.

Крышка люка снабжена специальными автоматическими защелками и не имеет на лицевой поверхности никакой вспомогательной фурнитуры

Конструкцией предусмотрено скрытое крепление с помощью винтового соединения (монтажные отверстия расположены на внутренней стороне рамы люка).

В качестве защитно-декоративного покрытия применяется порошковая полиэфирная краска.

Стандартный цвет покрытия – белый RAL 9016 (возможно окрашивание в любой другой цвет согласно каталогу цветов RAL).

Ассортимент люков включает в себя изделия стандартных размеров, указанных в таблице, а также размеров, необходимых заказчику. По дополнительному заказу крышка люка может комплектоваться замком почтового типа с ключом.

Условное обозначение ревизионного люка обслуживания при заказе (все размеры посадочные в мм)



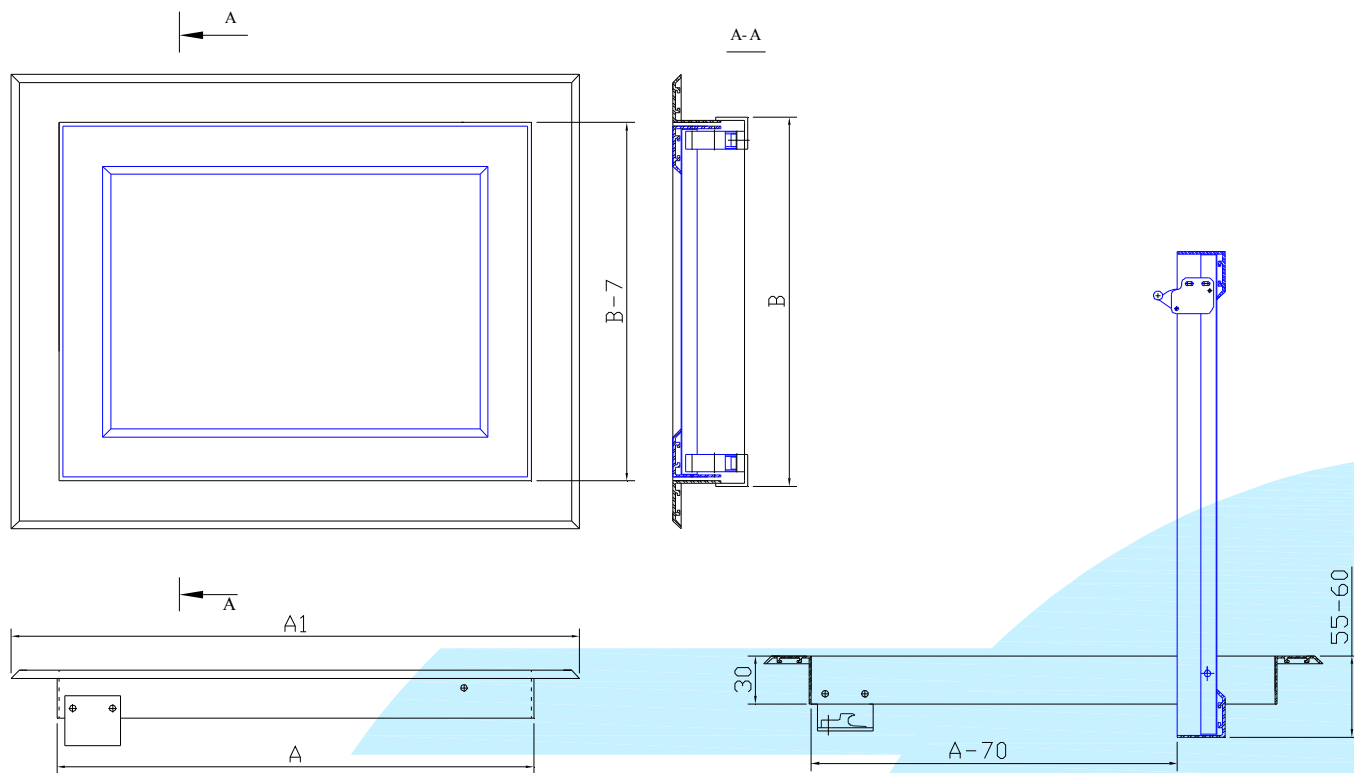
Тип люка
Размер по горизонтали
Размер по вертикали

Пример: ЛО 600x300 – ревизионный люк обслуживания с размерами 600 мм по горизонтали и 300 мм по вертикали. Размер свободного сечения при открытом люке будет равен 530*293 мм

Таблица. Стандартные посадочные размеры (мм) и цены ревизионных люков обслуживания (руб. с НДС)

	тип запирающего устройства	посадочный размер А (мм)										
		100	200	300	400	500	600	700	800	900	1000	
посадочный размер В (мм)	100	замок	516	561	632	689	782	838	908	979	1 053	1 155
		защелка	746	791	862	918	1 012	1 068	1 138	1 209	1 282	1 385
	150	замок	538	585	659	718	816	874	948	1 022	1 099	1 205
		защелка	767	815	889	948	1 045	1 104	1 177	1 252	1 329	1 434
	200	замок	559	609	687	749	849	911	987	1 065	1 145	1 255
		защелка	789	839	917	978	1 079	1 141	1 217	1 295	1 375	1 484
	250	замок	597	651	714	779	882	956	1 027	1 109	1 192	1 305
		защелка	827	880	944	1 009	1 112	1 186	1 257	1 338	1 421	1 534
	300	замок	630	688	748	827	935	1 005	1 098	1 177	1 266	1 384
		защелка	860	918	978	1 057	1 165	1 235	1 328	1 406	1 495	1 613
	350	замок	652	714	777	859	971	1 044	1 141	1 223	1 315	1 437
		защелка	882	943	1 007	1 088	1 200	1 274	1 371	1 452	1 545	1 667
400	замок	691	755	822	891	1 006	1 083	1 183	1 269	1 365	1 491	
	защелка	921	985	1 052	1 121	1 235	1 313	1 413	1 499	1 595	1 721	
500	замок	771	842	915	990	1 084	1 168	1 276	1 368	1 472	1 605	
	защелка	1 001	1 072	1 145	1 220	1 314	1 398	1 505	1 598	1 701	1 834	

РЕВИЗИОННЫЕ ЛЮКИ ОБСЛУЖИВАНИЯ ЛО



Монтаж и присоединение ЛО

Монтаж с помощью винтового соединения (отверстие $d=3,5$ мм)

